

# DS-530/532 Series

*platform scales*



DS-532 S-WP

DS-530 S-GA

*The new standard platform scales  
to meet your diverse needs*

DS-530/532 Series  
platform scale

تلفن: ۴۴۲۲۰۸۱۱ - ۴۴۲۲۷۱۵۳  
تلفکس: ۴۴۲۲۰۱۲۲  
همراه: ۰۹۱۲۱۰۴۳۲۵۶  
مدیر فروش: علی حکمت

فروش و خدمات پس از فروش

گستره ساز پند

آدرس: تهران - فلکه اول صادقیه - گلناز جنوبی  
(رحیمی) - خ شهید اسدی شرقی - پلاک ۱۱۰ - طبقه همگف

# DS-530/DS-532 Series

A wide range of your weighing operations in the tough environment

## Specification

Display resolution	1/3,000		
Display	DS-530	weight	5digits
	DS-532	weight	5digits
		Unit price	5digits
		Total price	6digits
Power source	AC 100-120V,220-240V		
	50/60Hz (Factory preset) Or battery (6 × C cell)		
Power consumption	DS-530	0.7W	
	DS-532	0.1W(standard) 0.7W(with back light)	
Operating temperature	-10℃ - 40℃		
Operating humidity	85%RH(max)		
Platter size	S-GA :360 × 480mm		
	S-WP:336 × 246mm		

## Capacity and interval

### DS-530/DS-532 S-GA

Max.(kg)	60	150	300
e(g)	20	50	100

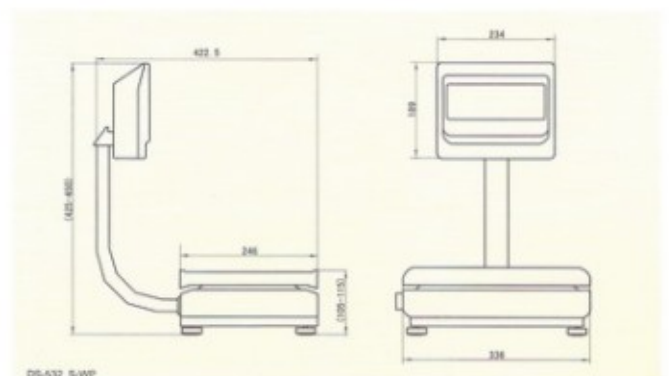
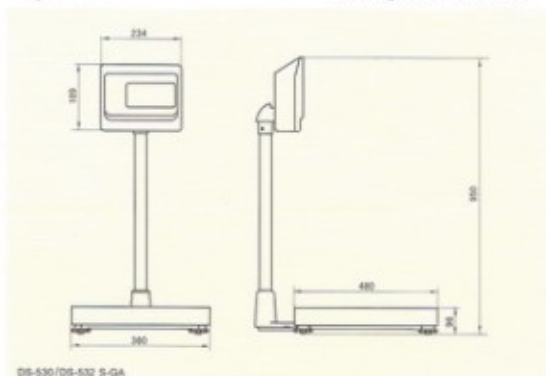
### DS-532 S-WP

Max.(kg)	6	15	30
e(g)	2	5	10



## Option

Back light for DS-532



\*Specifications are subject to change without notice.

TERAOKA SEIKO CO.,LTD.

TOKYO 146-8580 JAPAN

تلفن : ۰۸۱۱ - ۴۴۳۷۱۵۳  
تلفکس : ۰۱۲۲ - ۴۴۳۴  
همراه : ۰۹۱۲۱۰۴۳۲۵۶  
مدیر فروش : علی حکمت

فروش و خدمات پس از فروش

گستره ساز پند

آدرس : تهران - فلکه اول صادقیه - گلناز جنوبی (رحیمی) - خ شهید اسدی شرقی - پلاک ۱۱۰ - طبقه همکف