

پند PAND

INDUSTRIES

شرکت صنایع پند

MODEL: 9400



قابلیتها:

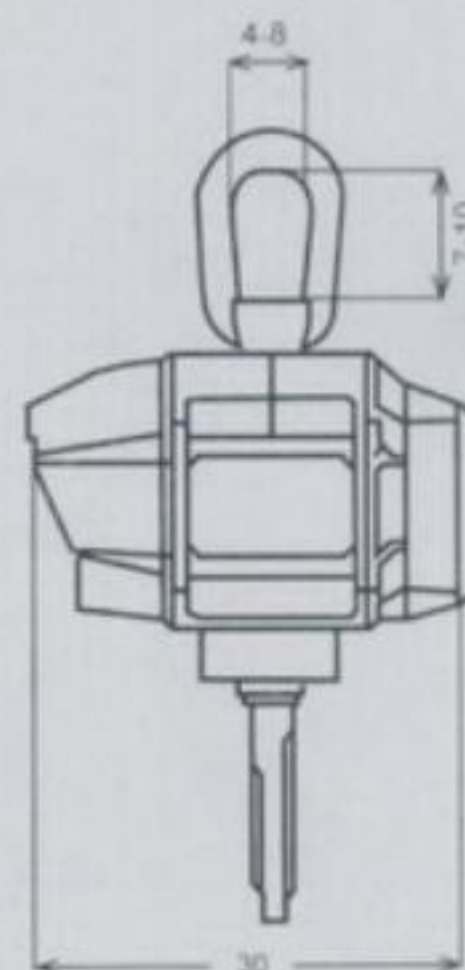
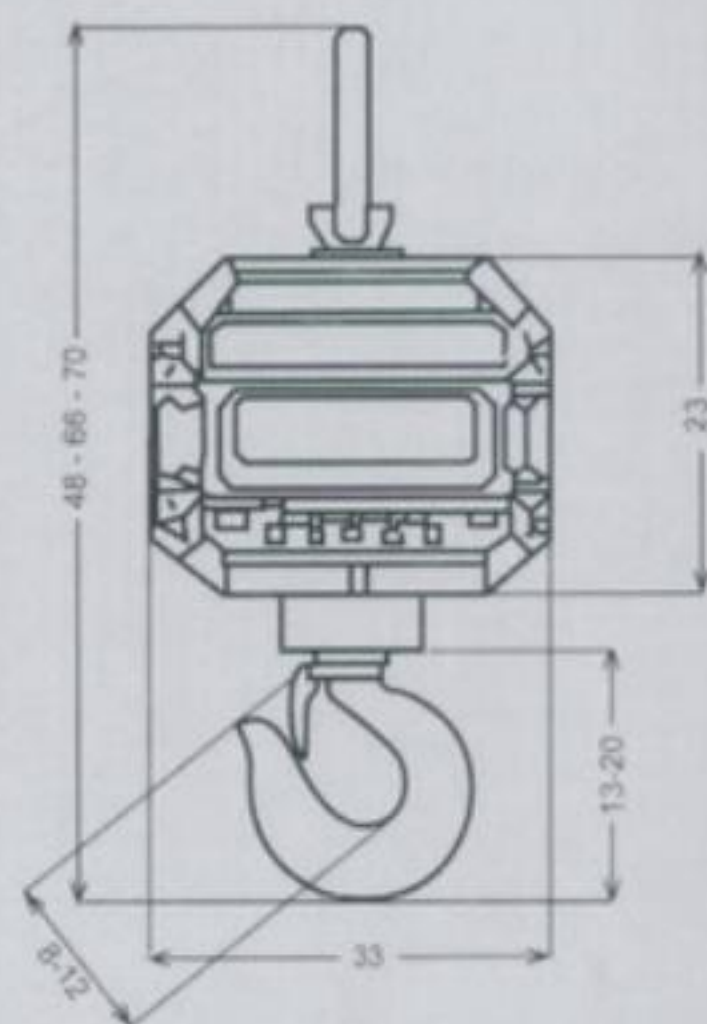
- نمایشگر LED قابل رویت از فاصله ۲۰ متری
- سیستم الکترونیکی دیجیتال مجهز به میکروکنترلر
- کلید های عملیاتی: روشن و خاموش موقت، پارسنگ، مجموع وزن، پاک کننده حافظه
- تنظیم خودکار
- خاموش کننده خودکار (در صورت عدم استفاده)

قابلیتهای درخواستی:

- نمایشگر بی سیم با برد ۵۰ متر با قابلیت های:
- ارتباط Online با نمایشگر پاسکول جهت دریافت
- کلیه اطلاعات
- قابلیت نمایش ساعت و تاریخ
- اتصال به کامپیوتر
- اتصال به چاپگر

مشخصات فنی:

- ظرفیت: ۱۰/۵ - ۱ - ۲ - ۵ و ۱۰ تن
- دقت: ۲۰۰ - ۵۰۰ - ۱۰۰۰ - ۲۰۰۰ - ۵۰۰۰ گرم
- نوع نمایشگر: LED Seven Segment
- عملکرد با باتری شارژ شده: ۱۶ ساعت
- محدوده درجه حرارت: $-10^{\circ}C$ - $+40^{\circ}C$
- کنترل از راه دور: ۴ کانال مادون قرمز
- نوع لودسل: ساخت کارخانه Scaime فرانسه از جنس استنلس استیل دارای استاندارد های معتبر جهانی
- مشخصات فنی شارژر:
- ولتاژ تغذیه: 200 - 240 V-AC / 50-60 HZ
- زمان شارژ باتری: ۲۴ ساعت
- مشخصات باتری: ۱۲ ولت - ۷ آمپر ساعت - خشک



وزن خالص دستگاه مدل ۲-۱-۰/۵ تن	۲۰ کیلو گرم
وزن خالص دستگاه مدل ۵ تن	۲۳/۵ کیلو گرم
وزن خالص دستگاه مدل ۱۰ تن	۲۵/۵ کیلو گرم

آدرس و تلفن شعبه/ نمایندگی:

تلفن: ۴۴۲۲۰۸۱۱ - ۴۴۲۳۷۱۵۳
تلفکس: ۴۴۲۴۰۱۲۲
همراه: ۰۹۱۲۱۰۴۳۲۵۶
مدیر فروش: علی حکمت

فروش و خدمات پس از فروش

گستره ساز پند

آدرس: تهران - فلکه اول صادقیه - گلناز جنوبی (رحیمی) - خ شهید اسدی - پلاک ۱۱۰ - طبقه همکف

PAND پند

INDUSTRIES

پیش‌تاز در طراحی و تولید
ترازو و باسکول‌های دیجیتال

DIGITAL CRANE SCALE



باسکول دیجیتال پند مدل : ۹۴۰۰

دارای کنترل از راه دور با برد ۲۰ متر
جهت استفاده در واحدهای تولید لوله و
پروفیل، آهن آلات و ریخته‌گری‌ها،
صنایع ذوب فلزات، معادن و ...

مناسب‌ترین سیستم جهت توزین
اشیاء با طول بسیار بلند مانند تیر آهن
لوله و میلگرد، ...

گستره ساز پند

آدرس: تهران - فلکه اول صادقیه - گلناز جنوبی
(رحیمی) - خ شهید اسدی - پلاک ۱۱۰ - طبقه همکف

فروش و خدمات پس از فروش

تلفن: ۴۴۲۳۷۱۵۳ - ۴۴۲۲۰۸۱۱

تلفکس: ۴۴۲۴۰۱۲۲

همراه: ۰۹۱۲۱۰۴۳۲۵۶

مدیر فروش: علی حکمت